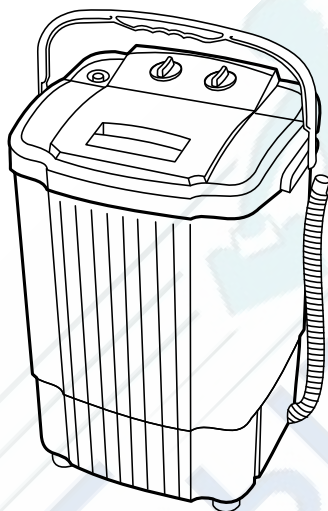




## Машины стиральные бытовые



- CM 151
- CM 251
- CM 253

Завод-изготовитель оставляет за собой право на внесение незначительных конструктивных усовершенствований, которые могут быть не отражены в данном руководстве.

*Изготовитель охотно учтет Ваше мнение по цветовому исполнению машин и другие предложения по их совершенствованию.*

## ОБЩИЕ УКАЗАНИЯ

Машины стиральные бытовые «Фея» предназначены для стирки белья в бытовых условиях.

Стирка осуществляется за счет вращения лопастного диска (активатора) со специальной конструкцией рёбер.

Машина включается поворотом ручки таймера.

Отключение машины производится автоматически. В случае необходимости отключить машину можно поворотом ручки таймера в нулевое положение.

Установленный срок службы изделия - 5 лет.

## ВНИМАНИЮ ПОКУПАТЕЛЯ

При покупке стиральной машины продавец в присутствии покупателя проверяет комплектность, отсутствие внешних механических повреждений и работоспособность путем пробного включения.

При покупке машины покупатель проверяет наличие гарантийных талонов, заверенных штампом магазина и подписью продавца с указанием даты продажи.

После продажи машины претензии по ее некомплектности не принимаются. При утере руководство по эксплуатации не возобновляется.

Перед использованием машины внимательно ознакомьтесь с данным руководством.

Стиральной машиной можно пользоваться при температуре окружающего воздуха в пределах от +10 до +40°C.

Машину, приобретенную в холодный период времени, во избежание выхода из строя электрооборудования, до включения в сеть необходимо выдерживать не менее двух часов при комнатной температуре.

Хранить машину в крытом помещении при температуре не ниже +5°C.

## КОМПЛЕКТАЦИЯ

1. Машина стиральная	1 шт
2. Шланг наливной	1 шт
3. Руководство по эксплуатации	1 шт
4. Упаковка	1 шт

**ТЕХНИЧЕСКИЕ ХАРАКТЕРИСТИКИ**

Параметры	СМ		
	151	251	253
Максимальная загрузка бака для стирки, кг	1,5	2,5	2,5
Насос для слива воды	-	-	-
Вместимость стирального бака, л, не более	12	23	23
Максимальная температура заливаемой воды, °С	50		
Максимальная продолжительность цикла стирки, минуты	15		
Потребляемая мощность, Вт, не более	130	200	200
Подключение к сети переменного тока, В/Гц	220 / 50		
Класс защиты от поражения электрическим током	I		
Степень защиты	IPX4		
Масса, кг, не более	5,5	7,4	7,4
Габаритные размеры в упаковке, мм	380 340 480	435 370 645	435 370 645

*Изготовитель оставляет за собой право на внесение незначительных технических изменений, не отраженных в данном руководстве.*

## ТРЕБОВАНИЯ БЕЗОПАСНОСТИ

- Перед включением стиральной машины в сеть необходимо проверить ее шнур питания и вилку на предмет повреждений и возможных нарушений изоляции.
- Устанавливайте стиральную машину только на ровной поверхности.
- Включайте машину в электрическую сеть, убедившись, что ручки таймера стирки и таймера отжима находятся в нулевом положении.
- Следите, чтобы основание машины не передавливало электрический шнур.
- Не заполняйте стиральный отсек водой выше уровня максимальной отметки.
- Не кладите горячие или тяжелые предметы на крышку машины.
- Перед осмотром или ремонтом электрооборудования машины вилку электрошнура необходимо вынуть из розетки.
- Не допускается заливать корпус водой или моющим раствором, а также устанавливать машину в воду.
- Не стирайте одежду, пропитанную бензином или растворителем.

### При эксплуатации стиральной машины ЗАПРЕЩАЕТСЯ:

- одновременно прикасаться к корпусу машины и к заземленным частям (трубопроводам, кранам и др.);
- пользоваться вилками с разбитыми крышками, а также поврежденными шнурами;
- включать и выключать вилку электрошнура и таймер мокрыми руками;
- устанавливать машину на пол с ковровым покрытием;
- производить регулировку, наладку узлов и ремонт электрооборудования машины лицами, не прошедшими специальной подготовки;
- поднимать или переносить машину, заполненную водой;
- наклонять и переворачивать машину, включенную в электрическую сеть;
- производить какие-либо работы в стиральном или отжимном отсеке руками или захватом для белья при включенной машине;
- включать машину без наличия воды в баке.

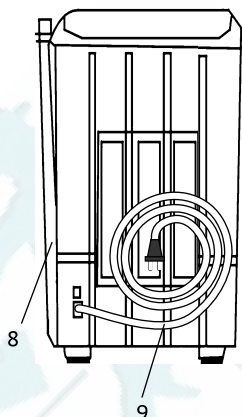
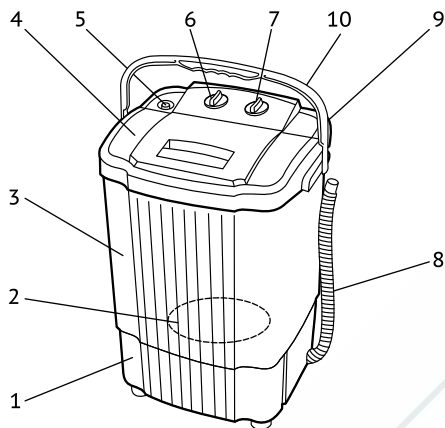


**Категорически запрещается эксплуатация стиральной машины детьми!**



**Запрещается заполнять стиральный отсек водой, нагретой до температуры более +50 °С.**

## УСТРОЙСТВО ИЗДЕЛИЯ\*



1. Корпус
2. Активатор
3. Стиральный отсек
4. Крышка стирального отсека
5. Отверстие для залива воды (при наличии в конструкции Вашей машины)
6. Таймер стирки
7. Переключатель режима стирки
8. Сливной шланг
9. Шнур для подключения к электросети
10. Ручки для переноски (при наличии в конструкции Вашей машины)

## ПОДГОТОВКА БЕЛЬЯ К СТИРКЕ

Перед стиркой белье должно быть рассортировано на группы:

- **по роду волокна** - хлопчатобумажное и льняное, шерстяное, шелковое и вискозное;
- **по цвету** - белое и цветное;
- **по стойкости красителей** - цветное белье прочной окраски и цветное белье непрочной окраски;
- **по степени загрязнения белья** - сильно загрязненное и слабо загрязненное.

\*Внешний вид Вашей стиральной машины может отличаться в зависимости от модели.

Во избежание окрашивания не следует стирать белое белье с цветным.

Хлопчатобумажное или льняное белье перед стиркой рекомендуется замочить в холодной или подогретой воде и выдержать в течение 4–6 часов.

Сильнозагрязненные места белья (воротнички, манжеты и т. д.) предварительно нужно намылить. Цветное белье с непрочной окраской, шелковые и шерстяные изделия нужно стирать небольшими партиями, подобранными строго по цвету. Порванное белье следует чинить до стирки.

Для расчета загрузки машины приводится следующая таблица ориентировочного веса отдельных вещей в граммах:

Простыня	425	Юбка	300
Полотенце купальное	350	Рубашка мужская нижняя	200
Наволочка	200	Рубашка детская верхняя	200
Пододеяльник	625	Рубашка женская	150
Скатерть	600	Носовой платок	25
Рубашка мужская верхняя	200	Костюм лыжный	1500
Чулки, носки	60	Салфетка	50
Гимнастерка	600	Полотенце	200
Одеяло тканевое	1300	Брюки летние	800

## ПОДГОТОВКА К РАБОТЕ И ПОРЯДОК РАБОТЫ

Распакуйте машину и ознакомьтесь с ее устройством и принципом действия по настоящему руководству.

Установите стиральную машину на устойчивую ровную поверхность. После транспортирования стиральной машины при низких температурах перед подключением к сети электропитания необходимо выдержать ее без упаковки при комнатной температуре не менее двух часов!

Перед пользованием новой машиной рекомендуется протереть вначале влажной, а затем сухой чистой тканью внутренние поверхности стирального бака, соприкасающиеся при стирке с бельем, а также проверить работу машины на холостом ходу без загрузки бельем. Для этого подсоедините шланг для залива воды, а шланг для слива воды закрепите на корпусе залейте воду в бак, затем включите вилку электрошнура в розетку питающей сети с надежным заземлением и установите ручкой таймера стирки время работы машины до 2-х минут, при этом активатор должен вращаться. Без наличия воды в баке включать машину запрещается.

**СТИРКА**

Вода при стирке должна иметь температуру, соответствующую виду ткани.

- шерстяное и шелковое белье – 25-35°C
- хлопчатобумажное и льняное белье – 45-50°C

Подготовку нужно вести в следующей последовательности:

1. Вставьте вилку шнура питания в розетку с надежным заземлением.
2. Залейте бак водой до отметки. Максимально допустимый уровень воды в баке соответствует верхней отметке.



**Запрещается производить нагрев воды электрическими приборами, установленными внутри бака.**

3. Засыпьте в бак моющее средство (порошок). Для стирки белого и цветного белья с прочной окраской следует применять слабопенящиеся моющие средства в количествах, указанных на их упаковке.

4. После полного растворения стирального порошка загрузите машину бельем, закройте бак крышкой. Заливка корпуса машины водой или моющими средствами недопустима.



**Обратите внимание, что во время работы уровень воды не должен превышать максимальной отметки.**

**Не допускается попадание в бак стиральной машины острых предметов.**

5. Установите необходимый режим стирки («НОРМАЛЬНЫЙ», «ДЕЛИКАТНЫЙ»), повернув переключатель режимов работы.

6. Включите машину поворотом ручки таймера стирки на необходимую продолжительность стирки.

Время стирки зависит от вида материала и степени загрязнения белья и определяется практическим путем.

Ориентировочное время стирки:

- |  |             |
|--|-------------|
| ■ льняное полотно и хлопчатобумажные ткани | 10-15 минут |
| ■ шелковые и искусственные ткани           | 5-10 минут  |

По истечении установленного времени стирки произойдет автоматическое отключение электродвигателя. При любой самопроизвольной остановке электродвигателя не забывайте отключить машину от сети.



**Внимание! Ваша машина снабжена электронным устройством защиты электродвигателя от перегрева.**

В случае увеличения времени стирки более указанного в данном руководстве по эксплуатации, а также загрузки белья, превышающем указанное значения, возможна остановка активатора из-за срабатывания защитного устройства электродвигателя, что не является дефектом машины.

Повторное включение машины возможно только после охлаждения электродвигателя до допустимой температуры. Для этого необходимо извлечь часть белья и сделать паузу в течение 30 минут.

Не увеличивайте продолжительность стирки более указанного времени во избежание преждевременного износа белья. Продолжительность стирки допускается сокращать в зависимости от степени загрязнения белья. Сильно загрязненное белье рекомендуется подвергнуть повторной стирке.

Для достижения максимального эффекта стирки не перегружайте стиральную машину.



**Белье в баке во время стирки должно находиться в постоянном движении. Если белье не вращается, необходимо удалить одну-две вещи до заметного устойчивого вращения белья в баке.**

При необходимости остановки машины во время стирки, поверните ручку таймера стирки в нулевое положение, после чего двигатель машины остановится.

После стирки опустите сливной шланг в емкость для слива и слейте воду, установив переключатель режимов стирки в положение «СТОП».

Полоскание в машине производится в баке для стирки, наполненном чистой водой без добавления моющих средств.

- |                         |           |
|-------------------------|-----------|
| ■ время полоскания      | 3-5 минут |
| ■ количество полосканий | 2-3 раза  |

После окончания стирки, промойте отсек для стирки чистой водой, воду слейте. Обязательно обратите внимание на положение сливного шланга.



Когда вся вода выльется из баков и гидросистемы:

- закрепите сливной шланг на корпусе машины в вертикальном положении;
- отсоедините шланг для забора воды;
- отсоедините электрический шнур от розетки и аккуратно смотайте его;
- прочистите сливной фильтр;
- протрите внутреннюю поверхность бака, корпус и оставьте крышку открытой для проветривания и полного высыхания;
- не используйте чистящие средства на бензиновой основе, т.к. они способны повредить пластмассовые части машины.

## ТЕХНИЧЕСКОЕ ОБСЛУЖИВАНИЕ И ПРАВИЛА ХРАНЕНИЯ

Для увеличения срока службы электродвигателя машины рекомендуется через каждые 3 года эксплуатации производить смазку деталей в условиях ремонтных мастерских.

Хранить машину в сухом, крытом помещении при температуре не ниже +5°C.

Соблюдение указанных требований и бережное обращение с машиной продлит срок ее службы.

## ПЕРЕЧЕНЬ ВОЗМОЖНЫХ НЕИСПРАВНОСТЕЙ И МЕТОДЫ ИХ УСТРАНЕНИЯ

Все работы по устранению неисправностей производите только после отключения вилки шнура от сети.

При эксплуатации машины возможно ослабление приводного ремня активатора. Для того чтобы сменить ремень или отрегулировать его натяжение, необходимо вызвать мастера.

Наименование возможных неисправностей	Вероятная причина	Метод устранения
При включении в сеть штепсельной вилки и включении таймера электродвигатель не работает.	Неисправна розетка.	Проверить наличие напряжения в розетке, включив в нее настольную лампу.
	Неисправна вилка.	Отключить машину, вызвать мастера.
	Обрыв сетевого шнура.	
	Неисправны таймер или электродвигатель.	
Электродвигатель гудит, но активатор не вращается и через некоторое время электродвигатель отключается.	Активатор прижат или машина перегружена бельем.	Отключить машину, освободить активатор и через 3-5 минут запустить машину вновь.
	Упало напряжение в сети.	Перенести стирку на другое время.
	Сильно натянут ремень.	Отключить машину, вызвать мастера.
Ослабло натяжение ремня.		
Интенсивность стирки снизилась.	Соскочил ремень.	Отключить машину, вызвать мастера.
Электродвигатель работает, активатор не вращается.	Поврежден шланг.	
	Из-под машины вытекает вода.	
Стиральный раствор разбрызгивается активатором.	Низкий уровень жидкости.	Долить до уровня, указанного в руководстве.

**Во всех остальных случаях машину нужно сдавать в ремонтную мастерскую.**

## ГАРАНТИИ ИЗГОТОВИТЕЛЯ

Изготовитель устанавливает гарантийный срок в течение 12 месяцев с момента продажи при условии соблюдения потребителем правил эксплуатации и ухода, предусмотренных настоящим руководством.

При обнаружении производственных дефектов машины потребителю следует обратиться в мастерскую гарантийного ремонта, а в случае ее отсутствия в магазин, продавший стиральную машину.

В течение гарантийного срока неисправности, обнаруженные потребителем в машине, устраняются бесплатно (через гарантийные мастерские).

При отсутствии на гарантийных талонах даты продажи, заверенной печатью магазина, срок гарантии исчисляется с даты изготовления стиральной машины.

Приобретая машину, проверьте наличие в руководстве по эксплуатации гарантийных талонов, дающих право на бесплатный ремонт машины во время гарантийного срока.

Утеря гарантийного талона лишает права на бесплатный ремонт.

Гарантийный талон может быть изъят только механиком предприятия, осуществляющего гарантийный ремонт, и только при наличии дефекта в Вашей машине.

Требуйте расписки механика об изъятии гарантийного талона на его корешке.

**Изготовитель не несет ответственности в случае выхода стиральной машины из строя в период гарантийного срока, если это вызвано:**

- несоблюдением потребителем правил эксплуатации и ухода, предусмотренных настоящим руководством;
  - небрежным хранением и транспортированием стиральных машин, как потребителем, так и торгующей организацией;
  - использованием стиральных машин не по назначению или эксплуатацией ее предприятиями и организациями в коммерческих целях;
- а так же:
- при отсутствии свидетельства о приемке и гарантийных талонов;
  - при самостоятельной разборке машины потребителем.

*Выполнение гарантийных обязательств предприятия изготовителя производит  
«Технический центр «Фея» ОАО «Торговый дом «Воткинский завод»  
427430, Удмуртская Республика, г. Воткинский, Главпочтамт, а/я 21, тел. (34145) 2-98-40,  
e-mail: service@topol.ru*

[www.feya-bt.ru](http://www.feya-bt.ru)

Получить более подробную информацию о работе сервисных центров Вы сможете, посетив официальный сайт ОАО «Торговый дом «Воткинский завод»»: [www.feya-bt.ru](http://www.feya-bt.ru)

Произведено по заказу ОАО «Торговый дом «Воткинский завод»  
Страна-изготовитель: КНР.

Юридический адрес: ОАО «Торговый дом «Воткинский завод», 427430, Россия, Удмуртская Республика, г. Воткинский, ул. Декабристов, д. 8.



ОАО Торговый дом  
“ВОТКИНСКИЙ ЗАВОД”